



ГОСУДАРСТВЕННЫЙ СТАНДАРТ  
СОЮЗА ССР

---

# ПЛЕНКА ЦЕЛЛЮЛОЗНАЯ

ТЕХНИЧЕСКИЕ УСЛОВИЯ

ГОСТ 7730—89

Издание официальное

БЗ 9—95

ИПК ИЗДАТЕЛЬСТВО СТАНДАРТОВ  
Москва

## ПЛЕНКА ЦЕЛЛЮЛОЗНАЯ

Технические условия

ГОСТ  
7730—89

Cellulose film. Specifications

ОКП 22 6511

Дата введения 01.07.90

Настоящий стандарт распространяется на целлюлозную пленку (целлофан), изготовленную вискозным способом и предназначенную для упаковывания пищевых продуктов, медикаментов и промышленных товаров с предварительным нанесением печатных рисунков или без них, а также для технических целей. Лакированная целлюлозная пленка предназначена для упаковывания изделий с влажностью не более 15 %.

Морозостойкость пленки — минус 20 °С.

Требования настоящего стандарта являются обязательными.  
(Измененная редакция, Изм. № 1).

## 1. ТЕХНИЧЕСКИЕ ТРЕБОВАНИЯ

1.1. Пленка должна быть изготовлена в соответствии с требованиями настоящего стандарта по технологическому регламенту, утвержденному в установленном порядке.

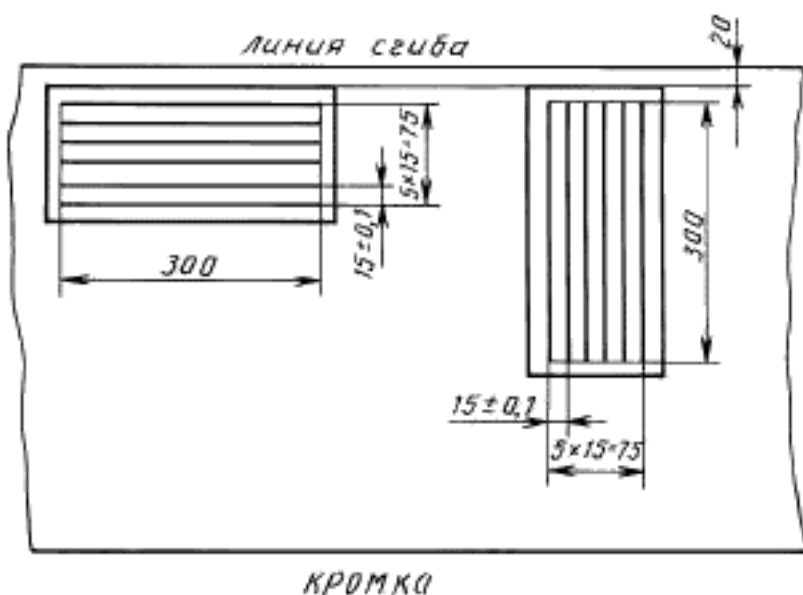
## 1.2. Характеристики

1.2.1. Пленка должна изготавливаться следующих видов:

нелакированная и лакированная (с двухсторонним нанесением лака) марок:

T — для технических целей и промышленных товаров;





Черт. 2

Относительное удлинение при разрыве ( $\epsilon_p$ ) в процентах в продольном и поперечном направлениях вычисляют по формуле

$$\epsilon_p = \frac{l_1}{l} \cdot 100, \quad (3)$$

где  $l_1$  — среднее арифметическое значение удлинения, мм;  
 $l$  — расстояние между зажимами, мм.

Разрушающее напряжение при растяжении и относительное удлинение при разрыве вычисляют для каждой пробы отдельно. За результат измерения принимают среднее арифметическое всех результатов испытаний. Результат округляют до первого десятичного знака.

3.5.3; 3.5.4. (Измененная редакция, Изм. № 1).

3.6. Определение массовой доли влаги лакированной пленки

Массовую долю влаги лакированной пленки определяют весовым методом. Относительная погрешность определения 1,5 %.

3.6.1. *Аппаратура*

Стаканчик для взвешивания по ГОСТ 25336.

Термометр с ценой деления 1 °С.

Эксикатор по ГОСТ 25336.

Весы лабораторные по ГОСТ 24104, 2-го класса точности с наибольшим пределом взвешивания 200 г.

Шкаф сушильный с автоматическим регулированием температуры.

### 3.6.2. Подготовка к испытанию

От пробы, предназначенной для определения физико-химических показателей, отрезают две полоски во всю ширину рулона. От каждой полоски берут навеску массой 2—3 г.

### 3.6.3. Проведение испытания

Навеску пленки помещают в стаканчик для взвешивания, взвешивают и высушивают в сушильном шкафу при температуре 100—110 °С до постоянной массы или в сушильном вакуумном шкафу с автоматическим регулированием температуры при температуре 100—110 °С и остаточном давлении (0,04±0,002) МПа в течение (20±1) мин. Высушенную пленку взвешивают.

**(Измененная редакция, Изм. № 1).**

### 3.6.4. Обработка результатов

Массовую долю влаги пленки ( $M_n$ ) в процентах вычисляют по формуле

$$M_n = \frac{(m - m_1) \cdot 100}{m}, \quad (4)$$

где  $m$  — масса навески пленки, г;

$m_1$  — масса навески пленки после высушивания, г.

Массовую долю влаги вычисляют для каждой пробы в отдельности. За результат принимают среднее арифметическое результатов всех испытаний. Результат округляют до первого десятичного знака.

## 3.7. Определение водостойкости лакового покрытия

Водостойкость лакового покрытия лакированной пленки определяют органолептически.

### 3.7.1. Аппаратура, реактивы

Шаблон прямоугольный размером (250 × 300)±1 мм.

Режущий инструмент: бритва, скальпель.

Измерительная линейка по ГОСТ 427.

Стакан по ГОСТ 25336.

Вода дистиллированная по ГОСТ 6709.

### 3.7.2. Подготовка к испытанию

Пробу, после того как от нее отрезали пленку для определения массовой доли влаги, тщательно распрямляют, складывают один раз по длине, затем один раз по ширине и вырезают четыре образца с помощью шаблона, размещая его на расстоянии 100—150 мм от

линии сгиба пленки так, чтобы сторона, равная 250 мм, была параллельна кромкам пленки.

От одного образца отрезают две полоски пленки шириной  $(25 \pm 5)$  мм и длиной  $(95 \pm 5)$  мм.

Остальные образцы используют для определения паропроницаемости и разрывной нагрузки термосварного шва лакированной пленки.

### 3.7.3. Проведение испытания

В стакан с дистиллированной водой при температуре  $(20 \pm 5)$  °С опускают две отрезанные полоски пленки. По истечении времени, соответствующего норме водостойкости, полоски вынимают из воды пинцетом.

Водостойкость лакового покрытия соответствует норме, если ни на одной из полосок лак не отслаивается.

Допускается помутнение лакового покрытия, наличие шероховатости, а также отслаивание покрытия по краям полоски на расстоянии не более 2 мм от линии разреза.

### (Измененная редакция, Изм. № 1).

## 3.8. Определение паропроницаемости лакированной пленки

Паропроницаемость лакированной пленки определяют весовым методом. Относительная погрешность определения — 13,3 %.

### 3.8.1. Аппаратура, реактивы

Прибор для определения паропроницаемости.

Весы лабораторные по ГОСТ 24104, 2-го класса точности с наибольшим пределом взвешивания 200 г.

Эксикатор по ГОСТ 25336.

Бюретка по НТД вместимостью 25 см<sup>3</sup>.

Режущий инструмент: бритва, скальпель.

Шаблон — круг диаметром  $(93 \pm 1)$  мм.

Кислота серная по ГОСТ 4204.

Вода дистиллированная по ГОСТ, 6709.

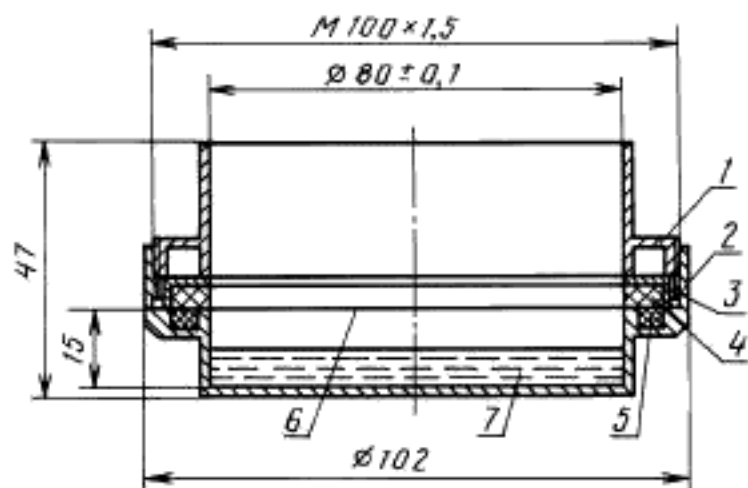
### 3.8.2. Подготовка к испытанию

Из подготовленного в соответствии с п. 3.7.2 образца при помощи остроотточенного режущего инструмента и круглого шаблона вырезают один кружок пленки диаметром  $(93 \pm 1)$  мм.

### 3.8.1, 3.8.2. (Измененная редакция, Изм. № 1).

### 3.8.3. Проведение испытания

Паропроницаемость пленки определяют на специальном приборе (черт. 3), представляющем собой цилиндрический сосуд из легкого металлического сплава дюралюминия внутренним диаметром  $(80 \pm 0,1)$  мм.



1 — специальная гайка; 2 — корпус; 3 — кольцо; 4, 5 — прокладки; 6 — образцы; 7 — вода

Черт. 3

В сосуд отмеривают бюреткой 25 см<sup>3</sup> дистиллированной воды. Пробу пленки помещают между двумя прокладками — резиновой снизу и фторопластовой сверху и прижимают гайкой. Прибор взвешивают и результат взвешивания записывают с точностью до третьего десятичного знака, помещают в эксикатор с раствором серной кислоты с массовой долей (55±1) % на (24±0,1) ч при температуре (23±2) °С, после чего прибор вновь взвешивают с той же погрешностью.

#### 3.8.4. Обработка результатов

Паропроницаемость пленки ( $\Pi$ ) в граммах на квадратный метр вычисляют по формуле

$$\Pi = \frac{m - m_1}{S}, \quad (5)$$

где  $m$  — масса прибора с водой, г;

$m_1$  — масса прибора с водой после выдерживания в эксикаторе, г;

$S$  — фактическая площадь пленки, м<sup>2</sup>.

Паропроницаемость вычисляют для каждой пробы в отдельности. За окончательный результат принимают среднее арифметическое результатов испытаний. Результат округляют до целого числа.

### 3.9. Определение разрывной нагрузки термосварного шва лакированной пленки

#### 3.9.1. Разрывную нагрузку термосварного шва лакированной

пленки определяют на разрывной машине с относительной погрешностью определения 6,9 %.

### 3.9.2. Аппаратура, материалы

Разрывная машина РМ-3—1, оборудованная широкими плоскими зажимами. Допускается применять машину другой системы.

Устройство для термосваривания.

Прямоугольный шаблон.

Измерительная линейка по ГОСТ 427.

Режущий инструмент: бритва, скальпель.

### 3.9.3. Подготовка к испытанию

Для испытания берут два образца, подготовленных по п. 3.7.2.

### 3.9.4. Проведение испытания

Каждый образец складывают вдвое по стороне 300 мм и термосваривают по образовавшейся стороне 150 мм нагретыми плоскопараллельными пластинами шириной  $(15 \pm 1)$  мм и длиной не менее 150 мм, защищенными от налипания лака антиадгезионным материалом (типа капроновой ткани для сит № 70—76, тонкой фторопластовой пленкой или стеклотканью с напыленным фторопластом). Термосваривание проводят на любом устройстве при помощи плоскопараллельных металлических пластин при температуре 105—155 °С в течение  $(3,0 \pm 0,1)$  с и при давлении  $(0,30 \pm 0,02)$  МПа. После термосваривания образцы охлаждают при комнатной температуре в течение  $(10 \pm 5)$  мин, затем на каждый из них накладывают шаблон и разрезают вдоль на полоски шириной  $(25 \pm 1)$  или  $(15 \pm 1)$  мм. Крайние полоски при испытании не используют.

Число полосок для испытаний должно быть не менее 8. Один из не подлежащих свариванию концов каждой полоски закрепляют в верхнем плоском зажиме разрывной машины со шкалой нагрузок от 0 до 4,9 Н (от 0 до 500 гс), а затем осторожно, так, чтобы не повредить сварной шов, закрепляют вторым концом в нижнем зажиме. Полоски должны быть закреплены вертикально без перекосов. Не допускается прикасаться к образцу руками в местах термосварного шва до и после сварки, а также при испытании.

Испытание проводят при скорости движения нижнего зажима  $(250 \pm 10)$  мм/мин и расстоянии между зажимами  $(250 \pm 1)$  мм.

Допускается сокращать расстояние между зажимами, но не менее чем до  $(50 \pm 1)$  мм.

### 3.9.5. Обработка результатов

Разрывную нагрузку термосварного шва ( $P_n$ ) в ньютонах на метр вычисляют по формуле

$$P_{н} = \frac{\sum_{i=1}^n P_i}{n \cdot b}, \quad (6)$$

где  $\sum_{i=1}^n P_i$  — сумма значений разрывных нагрузок, при которых

термосварной шов разрушился, Н;

$n$  — число испытанных полосок;

$b$  — ширина термосварного шва отдельной полоски, м.

Разрывную нагрузку термосварного шва вычисляют для каждого образца в отдельности. За окончательный результат принимают среднее арифметическое всех результатов испытаний. Результат округляют до целого числа.

### 3.10. Определение поверхностной плотности пленки

Поверхностную плотность пленки определяют весовым методом с погрешностью не более 1,4 %.

#### 3.10.1. Аппаратура, материалы

Жесткий шаблон: квадрат со стороной  $(100 \pm 0,1)$  мм. Допускается применение шаблона другой конструкции, при этом погрешность измерения размеров пробы не должна превышать 2,0 %.

Режущий инструмент: бритва, скальпель.

Весы лабораторные по ГОСТ 24104 с наибольшим пределом взвешивания 200 г.

#### 3.10.2. Подготовка к испытанию

От пробы, предназначенной для физико-механических испытаний, отрезают полосу длиной 0,5 м, складывают один раз по длине и пять раз по ширине, накладывают жесткий шаблон и вырезают десять отрезков остроотточенным режущим инструментом.

#### 3.10.3. Проведение испытания

Пробы взвешивают на весах с погрешностью не более 0,01 г.

#### 3.10.4. Обработка результатов

Фактическую поверхностную плотность пленки ( $\rho_{ф}$ ) в граммах на квадратный метр вычисляют по формуле

$$\rho_{ф} = \frac{m}{n \cdot S}, \quad (7)$$

где  $m$  — масса отрезков пленки, г;

$n$  — число отрезков;

$S$  — площадь отрезка, м<sup>2</sup>.



Результат округляют до первого десятичного знака.

Поверхностную плотность пленки ( $\rho_{\text{норм}}$ ) в граммах на квадратный метр вычисляют по формуле

$$\rho_{\text{норм}} = \frac{(100 - M_n) \rho_{\text{ф}}}{100 - 12}, \quad (8)$$

где 12 — нормированная массовая доля влаги пленки, %;

$M_n$  — массовая доля влаги пленки, %.

Результат округляют до первого десятичного знака.

Допускаемое отклонение поверхностной плотности пленки ( $\delta$ ) в граммах на квадратный метр вычисляют по формулам:

для нелакированной пленки

$$\Delta = \rho_{\text{норм}} - \rho_{\text{ном}}, \quad (9)$$

для лакированной пленки

$$\Delta = \rho_{\text{норм}} - \rho_{\text{ном}} - \rho_{\text{л}}, \quad (10)$$

где  $\rho_{\text{норм}}$  — поверхностная плотность пленки с нормированной массовой долей влаги 12 %, г/м<sup>2</sup>;

$\rho_{\text{ном}}$  — номинальная поверхностная плотность, г/м<sup>2</sup>;

$\rho_{\text{л}}$  — фактическая поверхностная плотность лакового покрытия, г/м<sup>2</sup>.

Результат округляют до первого десятичного знака.

Поверхностную плотность пленки и допускаемое отклонение поверхностной плотности вычисляют для каждой пробы в отдельности. За окончательный результат принимают среднее арифметическое результатов всех испытаний.

**(Измененная редакция, Изм. № 1).**

3.11. Определение поверхностной плотности лакового покрытия

Поверхностную плотность лакового покрытия определяют весовым методом с относительной погрешностью измерения не более 6,5 %.

3.11.1. *Аппаратура, реактивы, материалы*

Весы лабораторные по ГОСТ 24104, 2-го класса точности с наибольшим пределом взвешивания 200 г.

Шкаф сушильный с автоматическим регулированием температуры или шкаф сушильный вакуумный с автоматическим регулированием температуры.

Эксикатор по ГОСТ 25336.

Стакан по ГОСТ 25336.

Стаканчик для взвешивания по ГОСТ 25336.

Плитка электрическая по ГОСТ 14919.

Термометр.

Фильтр бумажный.

Шаблон прямоугольный размером  $(200 \times 250) \pm 1$  мм.

Вода дистиллированная по ГОСТ 6709.

### 3.11.2. Подготовка к испытанию

Для испытания берут пробу, предназначенную для физико-механических испытаний, складывают по длине и на расстоянии 20 мм от линии сгиба вырезают две полоски длиной  $(250 \pm 1)$  мм, шириной  $(200 \pm 1)$  мм.

### 3.11.3. Проведение испытания

Полоски пленки сминают в руках, погружают в стакан с дистиллированной водой комнатной температуры, нагревают воду до  $(85 \pm 5)^\circ\text{C}$  и выдерживают в течение 10—20 мин. Полоски вынимают из воды, снимают пальцами лаковое покрытие с пленки и помещают на фильтр, предварительно высушенный в течение  $(60 \pm 5)$  мин при температуре 100—110 °С в сушильном шкафу или высушенный в течение  $(20 \pm 1)$  мин при температуре 100—110 °С и остаточном давлении  $(0,40 \pm 0,002)$  МПа в вакуумном сушильном шкафу и взвешенный с точностью до третьего десятичного знака. Фильтр с пленкой переносят в стаканчик для взвешивания, выдерживают  $(60 \pm 5)$  мин при температуре 100—110 °С в сушильном шкафу и  $(20 \pm 1)$  мин при температуре 100—110 °С и остаточном давлении  $(0,040 \pm 0,002)$  МПа в вакуумном сушильном шкафу и после охлаждения в эксикаторе взвешивают с точностью до третьего десятичного знака.

### 3.11.4. Обработка результатов

Поверхностную плотность лакового покрытия ( $\rho_x$ ) в граммах на квадратный метр вычисляют по формуле

$$\rho_x = \frac{(m - m_1 - m_2)}{S}, \quad (11)$$

где  $m$  — масса стаканчика для взвешивания с фильтром и пленкой лака после высушивания, г;

$m_1$  — масса стаканчика, г;

$m_2$  — масса сухого фильтра, г;

$S$  — площадь пробы лакированной пленки, м<sup>2</sup>.

Поверхностную плотность лакового покрытия вычисляют для каждой пробы отдельно. За окончательный результат принимают среднее арифметическое всех результатов испытаний. Результат округляют до первого десятичного знака.

3.12. Определение массовой доли влаги и массовой доли пластификатора nelaкированной пленки

Массовую долю пластификатора и массовую долю влаги пленки

определяют весовым методом с относительной погрешностью определения 3,0 %.

#### 3.12.1. *Аппаратура, реактивы, материалы*

Весы лабораторные по ГОСТ 24104, 2-го класса точности с наибольшим пределом взвешивания 200 г.

Колба вместимостью 250 см<sup>3</sup> по ГОСТ 25336.

Часы.

Шкаф сушильный с автоматическим регулированием температуры.

Стаканчик для взвешивания по ГОСТ 25336.

Аппарат для встряхивания типа АБУ-6с по ТУ 6—1—2451.

Фильтр бумажный.

Вода дистиллированная по ГОСТ 6709.

#### 3.12.2. *Подготовка к испытанию*

Для испытания берут пробу, предназначенную для физико-химических испытаний, отрезают две полоски пленки во всю ширину рулона. От каждой полоски берут навеску массой 2—3 г.

#### 3.12.3. *Проведение испытания*

Навеску пленки помещают в стаканчик для взвешивания, взвешивают и высушивают в сушильном шкафу при температуре 100—110 °С до постоянной массы, а в вакуумном шкафу при температуре 100—110 °С при остаточном давлении (0,040±0,002) МПа — в течение (20±1) мин. Пробу пленки переносят в колбу и заливают 150 см<sup>3</sup> дистиллированной воды комнатной температуры. Содержимое тщательно взбалтывают в течение (45±5) мин. Пробу вынимают из воды, отжимают между листами бумажного фильтра, помещают в тот же стаканчик для взвешивания и высушивают в сушильном шкафу при температуре 100—150 °С до постоянной массы, а в вакуумном шкафу при температуре 100—110 °С при остаточном давлении (0,040±0,002) МПа — в течение (20±1) мин. Высушенную пленку взвешивают.

**(Измененная редакция, Изм. № 1).**

#### 3.12.4. *Обработка результатов*

Массовую долю влаги нелакированной пленки ( $M_n$ ) в процентах вычисляют по формуле

$$M_n = \frac{m - m_1}{m} \cdot 100, \quad (12)$$

где  $m$  — масса пробы пленки до высушивания, г;

$m_1$  — масса пробы пленки после первого высушивания, г.

Результат округляют до первого десятичного знака.

Массовую долю пластификатора ( $M_n$ ) в процентах вычисляют по формуле

$$M_{11} = \frac{m_1 - m_2}{m} \cdot 100, \quad (13)$$

где  $m$  — масса пробы пленки до высушивания, г;

$m_1$  — масса пробы пленки после первого высушивания, г;

$m_2$  — масса пробы пленки после второго высушивания, г.

Результат округляют до первого десятичного знака.

Массовую долю влаги и массовую долю пластификатора нелакированной пленки вычисляют для каждой пробы в отдельности. За окончательный результат принимают среднее арифметическое всех результатов испытаний.

### 3.13. Определение гигиенических показателей пленки

Гигиенические показатели пленки определяют по ГОСТ 22648. Образцы перед исследованием не кондиционируют.

Соотношение площади поверхности образцов в квадратных сантиметрах к объему жидкости в кубических сантиметрах должно быть 1 : 1, учитывая обе стороны пленки.

3.13.1. Водную вытяжку для определения запаха и формальдегида готовят следующим образом: образец пленки размером 15 × 10 см, разрезанный на полоски, помещают в стеклянную колбу с пришлифованной пробкой, заливают водой, нагретой до 80 °С, и выдерживают в течение 24 ч при комнатной температуре или 80 °С в течение 2 ч.

3.13.2. Определение формальдегида в водных вытяжках проводят по Методическим рекомендациям Министерства здравоохранения СССР.

## 4. ТРАНСПОРТИРОВАНИЕ И ХРАНЕНИЕ

### 4.1. Транспортирование

Пленку транспортируют всеми видами транспорта в соответствии с правилами перевозки грузов, действующими на данном виде транспорта.

Пленку пакетируют в соответствии с правилами перевозки грузов, утвержденными соответствующими ведомствами. Транспортные пакеты — по ГОСТ 24597, ГОСТ 21650.

При транспортировании пленки в среднетоннажных контейнерах по ГОСТ 18477 и ГОСТ 20917 пакетирование не производят.

Допускается при транспортировании в железнодорожных вагонах и крупнотоннажных контейнерах предприятиям, имеющим свои подъездные пути, а также при транспортировании автомобильным транспортом пакетирование не производить.

П — для пищевых продуктов, медикаментов.

Номинальная поверхностная плотность (при нормированной массовой доле влаги 12 %) указана в табл. 1.

Таблица 1

Номинальная поверхностная плотность, г/м <sup>2</sup>	Допускаемое отклонение		
	Высший сорт	1-й сорт	2-й сорт
25,0; 35,0; 45,0; 55,0; 65,0	±2,0	±2,5	±2,5

**(Измененная редакция, Изм. № 1).**

1.2.2. Пленка должна изготавливаться с кромками в рулонах шириной (110—140)±3 см и без кромок в бобинах кратной 0,5.

1.2.3. Намотка пленки в рулонах должна быть плотной, допускается остаток пленки на патроне по высоте намотки не более 1 см.

1.2.4. Пленку марок П изготавливают по рецептурам, разрешенным Министерством здравоохранения СССР для изделий, контактирующих с пищевыми продуктами.

1.2.5. Пленка не должна превышать норм, указанных в табл. 2.

Таблица 2

Наименование показателя	Норма		
	Высший сорт	1-й сорт	2-й сорт
Пузырьки воздуха размером более 1 мм на 1 м <sup>2</sup>	Не допускаются		5
Обрывы пленки: в рулоне	Не допускаются	2	4
в бобине	Не допускаются	2	4
Предельное отклонение намотки пленки, см:			
за торец рулона	1	2	4
за торец бобины	0,1	0,2	0,2

1.2.4, 1.2.5. **(Измененная редакция, Изм. № 1).**

1.2.6. Место обрыва в рулоне и бобине должно быть обозначено цветовым сигналом с выводом на один торец.

1.2.7. По внешнему виду, физико-механическим и физико-химическим показателям пленка должна соответствовать нормам, указанным в табл. 3.

Транспортирование пленки в районы Крайнего Севера и приравненные к ним районы — по ГОСТ 15846.

**(Измененная редакция, Изм. № 1).**

#### 4.2. Хранение

Пленка должна храниться в упаковке изготовителя в закрытых складских помещениях при температуре от 5 до 40 °С на стеллажах в горизонтальном положении не более четырех рулонов (или четырех коробок) по высоте.

В распакованном виде пленку необходимо хранить в помещении при температуре  $(20 \pm 5)$  °С и влажности  $(50 \pm 5)$  %.

### 5. УКАЗАНИЯ ПО ПРИМЕНЕНИЮ

Пленку перед применением выдерживают в упаковке изготовителя при температуре  $(20 \pm 5)$  °С и относительной влажности  $(50 \pm 5)$  % не менее 1 сут., а после транспортирования при температуре ниже 5 °С — не менее 5 сут.

**(Измененная редакция, Изм. № 1).**

### 6. ГАРАНТИИ ИЗГОТОВИТЕЛЯ

6.1. Изготовитель должен гарантировать соответствие пленки требованиям настоящего стандарта при соблюдении условий хранения.

6.2. Гарантийный срок хранения пленки — 6 мес со дня изготовления.

### 7. ТРЕБОВАНИЯ БЕЗОПАСНОСТИ

Пленка не является токсичным материалом. Пленка — горючий материал. Кислородный индекс 19 %. Температура самовоспламенения нелакированной пленки 425 °С, лакированной 410 °С.

Показатели пожаровзрывоопасности пленки проверяют при изменении ее рецептуры.

Разд. 7. **(Введен дополнительно, Изм. № 1).**

КОДЫ ОКП ПО ОБЩЕСОЮЗНОМУ КЛАССИФИКАТОРУ  
ПРОМЫШЛЕННОЙ И СЕЛЬСКОХОЗЯЙСТВЕННОЙ ПРОДУКЦИИ

Наименование продукции	Код ОКП
Пленка целлюлозная нелакированная в рулоне	22 6511 0100
Пленка целлюлозная нелакированная, в рулоне марки П:	
номинальной поверхностной плотности 25,0 г/м <sup>2</sup> :	22 6511 0101
сорт высший	22 6511 0102
сорт 1	22 6511 0103
сорт 2	22 6511 0104
номинальной поверхностной плотности 35,0 г/м <sup>2</sup> :	22 6511 0105
сорт высший	22 6511 0106
сорт 1	22 6511 0107
сорт 2	22 6511 0108
номинальной поверхностной плотности 45,0 г/м <sup>2</sup> :	22 6511 0109
сорт высший	22 6511 0110
сорт 1	22 6511 0111
сорт 2	22 6511 0112
номинальной поверхностной плотности 55,0 г/м <sup>2</sup> :	22 6511 0113
сорт высший	22 6511 0114
сорт 1	22 6511 0115
сорт 2	22 6511 0116
номинальной поверхностной плотности 65,0 г/м <sup>2</sup> :	22 6511 0117
сорт высший	22 6511 0118
сорт 1	22 6511 0119
сорт 2	22 6511 0120
номинальной поверхностной плотности 75,0 г/м <sup>2</sup> :	22 6511 0121
сорт высший	22 6511 0122
сорт 1	22 6511 0123
сорт 2	22 6511 0124
номинальной поверхностной плотности 85,0 г/м <sup>2</sup> :	22 6511 0125
сорт высший	22 6511 0126
сорт 1	22 6511 0127
сорт 2	22 6511 0128
Пленка целлюлозная нелакированная в бобине (ширина полос до 105 мм)	22 6511 0200
Пленка целлюлозная нелакированная в бобине (ширина полос до 105 мм) марки П:	
номинальной поверхностной плотности 25,0 г/м <sup>2</sup> :	22 6511 0201
сорт высший	22 6511 0202
сорт 1	22 6511 0203
сорт 2	22 6511 0204
номинальной поверхностной плотности 35,0 г/м <sup>2</sup> :	22 6511 0205

Наименование продукции	Код ОКП
сорт высший	22 6511 0206
сорт 1	22 6511 0207
сорт 2	22 6511 0208
номинальной поверхностной плотности 45,0 г/м <sup>2</sup> :	22 6511 0209
сорт высший	22 6511 0210
сорт 1	22 6511 0211
сорт 2	22 6511 0212
номинальной поверхностной плотности 55,0 г/м <sup>2</sup> :	22 6511 0213
сорт высший	22 6511 0214
сорт 1	22 6511 0215
сорт 2	22 6511 0216
номинальной поверхностной плотности 65,0 г/м <sup>2</sup> :	22 6511 0217
сорт высший	22 6511 0218
сорт 1	22 6511 0219
сорт 2	22 6511 0220
номинальной поверхностной плотности 75,0 г/м <sup>2</sup> :	22 6511 0221
сорт высший	22 6511 0222
сорт 1	22 6511 0223
сорт 2	22 6511 0224
номинальной поверхностной плотности 85,0 г/м <sup>2</sup> :	22 6511 0225
сорт высший	22 6511 0226
сорт 1	22 6511 0227
сорт 2	22 6511 0228
Пленка целлюлозная нелакированная в бобине (ширина полос 105 мм и более)	22 6511 0300
Пленка целлюлозная нелакированная в бобине (ширина полос 105 мм и более) марки П:	
номинальной поверхностной плотности 25,0 г/м <sup>2</sup> :	22 6511 0301
сорт высший	22 6511 0302
сорт 1	22 6511 0303
сорт 2	22 6511 0304
номинальной поверхностной плотности 35,0 г/м <sup>2</sup> :	22 6511 0305
сорт высший	22 6511 0306
сорт 1	22 6511 0307
сорт 2	22 6511 0308
номинальной поверхностной плотности 45,0 г/м <sup>2</sup> :	22 6511 0309
сорт высший	22 6511 0310
сорт 1	22 6511 0311
сорт 2	22 6511 0312
номинальной поверхностной плотности 55,0 г/м <sup>2</sup> :	22 6511 0313
сорт высший	22 6511 0314
сорт 1	22 6511 0315
сорт 2	22 6511 0316
номинальной поверхностной плотности 65,0 г/м <sup>2</sup> :	22 6511 0317
сорт высший	22 6511 0318
сорт 1	22 6511 0319
сорт 2	22 6511 0320



Наименование продукции	Код ОКП
номинальной поверхностной плотности 75,0 г/м <sup>2</sup> :	22 6511 0321
сорт высший	22 6511 0322
сорт 1	22 6511 0323
сорт 2	22 6511 0324
номинальной поверхностной плотности 85,0 г/м <sup>2</sup> :	22 6511 0325
сорт высший	22 6511 0326
сорт 1	22 6511 0327
сорт 2	22 6511 0328
Пленка целлюлозная лакированная в рулоне	22 6511 0400
Пленка целлюлозная лакированная в рулоне марки П:	
номинальной поверхностной плотности 25,0 г/м <sup>2</sup> :	22 6511 0401
сорт высший	22 6511 0402
сорт 1	22 6511 0403
сорт 2	22 6511 0404
номинальной поверхностной плотности 35,0 г/м <sup>2</sup> :	22 6511 0405
сорт высший	22 6511 0406
сорт 1	22 6511 0407
сорт 2	22 6511 0408
номинальной поверхностной плотности 45,0 г/м <sup>2</sup> :	22 6511 0409
сорт высший	22 6511 0410
сорт 1	22 6511 0411
сорт 2	22 6511 0412
номинальной поверхностной плотности 55,0 г/м <sup>2</sup> :	22 6511 0413
сорт высший	22 6511 0414
сорт 1	22 6511 0415
сорт 2	22 6511 0416
номинальной поверхностной плотности 65,0 г/м <sup>2</sup> :	22 6511 0417
сорт высший	22 6511 0418
сорт 1	22 6511 0419
сорт 2	22 6511 0420
Пленка целлюлозная лакированная в бобине (ширина полос до 105 мм)	22 6511 0500
Пленка целлюлозная лакированная в бобине (ширина полос до 105 мм) марки П:	
номинальной поверхностной плотности 25,0 г/м <sup>2</sup> :	22 6511 0501
сорт высший	22 6511 0502
сорт 1	22 6511 0503
сорт 2	22 6511 0504
номинальной поверхностной плотности 35,0 г/м <sup>2</sup> :	22 6511 0505
сорт высший	22 6511 0506
сорт 1	22 6511 0507
сорт 2	22 6511 0508
номинальной поверхностной плотности 45,0 г/м <sup>2</sup> :	22 6511 0509
сорт высший	22 6511 0510
сорт 1	22 6511 0511
сорт 2	22 6511 0512
номинальной поверхностной плотности 55,0 г/м <sup>2</sup> :	22 6511 0513

Наименование продукции	Код ОКП
сорт высший	22 6511 0514
сорт 1	22 6511 0515
сорт 2	22 6511 0516
номинальной поверхностной плотности 65,0 г/м <sup>2</sup> :	22 6511 0517
сорт высший	22 6511 0518
сорт 1	22 6511 0519
сорт 2	22 6511 0520
Пленка целлюлозная лакированная в бобине (ширина полос 105 мм и более)	22 6511 0600
Пленка целлюлозная лакированная в бобине (ширина полос 105 мм и более) марки П:	
номинальной поверхностной плотности 25,0 г/м <sup>2</sup> :	22 6511 0601
сорт высший	22 6511 0602
сорт 1	22 6511 0603
сорт 2	22 6511 0604
номинальной поверхностной плотности 35,0 г/м <sup>2</sup> :	22 6511 0605
сорт высший	22 6511 0606
сорт 1	22 6511 0607
сорт 2	22 6511 0608
номинальной поверхностной плотности 45,0 г/м <sup>2</sup> :	22 6511 0609
сорт высший	22 6511 0610
сорт 1	22 6511 0611
сорт 2	22 6511 0612
номинальной поверхностной плотности 55,0 г/м <sup>2</sup> :	22 6511 0613
сорт высший	22 6511 0614
сорт 1	22 6511 0615
сорт 2	22 6511 0616
номинальной поверхностной плотности 65,0 г/м <sup>2</sup> :	22 6511 0617
сорт высший	22 6511 0618
сорт 1	22 6511 0619
сорт 2	22 6511 0620
Пленка целлюлозная нелакированная в рулоне марки ПГ:	22 6511 0700
номинальной поверхностной плотности 25,0 г/м <sup>2</sup> :	22 6511 0701
сорт высший	22 6511 0702
сорт 1	22 6511 0703
номинальной поверхностной плотности 35,0 г/м <sup>2</sup> :	22 6511 0704
сорт высший	22 6511 0705
сорт 1	22 6511 0706
номинальной поверхностной плотности 45,0 г/м <sup>2</sup> :	22 6511 0707
сорт высший	22 6511 0708
сорт 1	22 6511 0709
номинальной поверхностной плотности 55,0 г/м <sup>2</sup> :	22 6511 0710
сорт высший	22 6511 0711
сорт 1	22 6511 0712
номинальной поверхностной плотности 65,0 г/м <sup>2</sup> :	22 6511 0713
сорт высший	22 6511 0714
сорт 1	22 6511 0715

Наименование продукции	Код ОКП
Пленка целлюлозная нелакированная в бобине (ширина полос до 105 мм) марки ПГ:	22 6511 0800
номинальной поверхностной плотности 25,0 г/м <sup>2</sup> :	22 6511 0801
сорт высший	22 6511 0802
сорт 1	22 6511 0803
номинальной поверхностной плотности 35,0 г/м <sup>2</sup> :	22 6511 0804
сорт высший	22 6511 0805
сорт 1	22 6511 0806
номинальной поверхностной плотности 45,0 г/м <sup>2</sup> :	22 6511 0807
сорт высший	22 6511 0808
сорт 1	22 6511 0809
номинальной поверхностной плотности 55,0 г/м <sup>2</sup> :	22 6511 0810
сорт высший	22 6511 0811
сорт 1	22 6511 0812
номинальной поверхностной плотности 65,0 г/м <sup>2</sup> :	22 6511 0813
сорт высший	22 6511 0814
сорт 1	22 6511 0815
Пленка целлюлозная нелакированная в бобинах (ширина полос 105 мм и более) марки ПГ:	22 6511 0900
номинальной поверхностной плотности 25,0 г/м <sup>2</sup> :	22 6511 0901
сорт высший	22 6511 0902
сорт 1	22 6511 0903
номинальной поверхностной плотности 35,0 г/м <sup>2</sup> :	22 6511 0904
сорт высший	22 6511 0905
сорт 1	22 6511 0906
номинальной поверхностной плотности 45,0 г/м <sup>2</sup> :	22 6511 0907
сорт высший	22 6511 0908
сорт 1	22 6511 0909
номинальной поверхностной плотности 55,0 г/м <sup>2</sup> :	22 6511 0910
сорт высший	22 6511 0911
сорт 1	22 6511 0912
номинальной поверхностной плотности 65,0 г/м <sup>2</sup> :	22 6511 0913
сорт высший	22 6511 0914
сорт 1	22 6511 0915
Пленка целлюлозная лакированная в рулоне марки ПГ:	22 6511 1000
номинальной поверхностной плотности 25,0 г/м <sup>2</sup> :	22 6511 1001
сорт высший	22 6511 1002
сорт 1	22 6511 1003
номинальной поверхностной плотности 35,0 г/м <sup>2</sup> :	22 6511 1004
сорт высший	22 6511 1005
сорт 1	22 6511 1006
номинальной поверхностной плотности 45,0 г/м <sup>2</sup> :	22 6511 1007
сорт высший	22 6511 1008
сорт 1	22 6511 1009
номинальной поверхностной плотности 55,0 г/м <sup>2</sup> :	22 6511 1010
сорт высший	22 6511 1011
сорт 1	22 6511 1012

Наименование продукции	Код ОКП
номинальной поверхностной плотности 65,0 г/м <sup>2</sup> :	22 6511 1013
сорт высший	22 6511 1014
сорт 1	22 6511 1015
Пленка целлюлозная лакированная в бобине (ширина полос до 105 мм) марки ПГ:	22 6511 1100
номинальной поверхностной плотности 25,0 г/м <sup>2</sup> :	22 6511 1101
сорт высший	22 6511 1102
сорт 1	22 6511 1103
номинальной поверхностной плотности 35,0 г/м <sup>2</sup> :	22 6511 1104
сорт высший	22 6511 1105
сорт 1	22 6511 1106
номинальной поверхностной плотности 45,0 г/м <sup>2</sup> :	22 6511 1107
сорт высший	22 6511 1108
сорт 1	22 6511 1109
номинальной поверхностной плотности 55,0 г/м <sup>2</sup> :	22 6511 1110
сорт высший	22 6511 1111
сорт 1	22 6511 1112
номинальной поверхностной плотности 65,0 г/м <sup>2</sup> :	22 6511 1113
сорт высший	22 6511 1114
сорт 1	22 6511 1115
Пленка целлюлозная лакированная в бобине (ширина полос 105 мм и более) марки ПГ:	22 6511 1200
номинальной поверхностной плотности 25,0 г/м <sup>2</sup> :	22 6511 1201
сорт высший	22 6511 1202
сорт 1	22 6511 1203
номинальной поверхностной плотности 35,0 г/м <sup>2</sup> :	22 6511 1204
сорт высший	22 6511 1205
сорт 1	22 6511 1206
номинальной поверхностной плотности 45,0 г/м <sup>2</sup> :	22 6511 1207
сорт высший	22 6511 1208
сорт 1	22 6511 1209
номинальной поверхностной плотности 55,0 г/м <sup>2</sup> :	22 6511 1210
сорт высший	22 6511 1211
сорт 1	22 6511 1212
номинальной поверхностной плотности 65,0 г/м <sup>2</sup> :	22 6511 1213
сорт высший	22 6511 1214
сорт 1	22 6511 1215
Пленка целлюлозная нелакированная в рулоне марки Т:	
номинальной поверхностной плотности 25,0 г/м <sup>2</sup> :	22 6511 0129
сорт высший	22 6511 0130
сорт 1	22 6511 0131
сорт 2	22 6511 0132
номинальной поверхностной плотности 35,0 г/м <sup>2</sup> :	22 6511 0133
сорт высший	22 6511 0134
сорт 1	22 6511 0135
сорт 2	22 6511 0136
номинальной поверхностной плотности 45,0 г/м <sup>2</sup> :	22 6511 0137

Наименование продукции	Код ОКП
сорт высший	22 6511 0138
сорт 1	22 6511 0139
сорт 2	22 6511 0140
номинальной поверхностной плотности 55,0 г/м <sup>2</sup>	22 6511 0141
сорт высший	22 6511 0142
сорт 1	22 6511 0143
сорт 2	22 6511 0144
номинальной поверхностной плотности 65,0 г/м <sup>2</sup>	22 6511 0145
сорт высший	22 6511 0146
сорт 1	22 6511 0147
сорт 2	22 5611 0148
Пленка целлюлозная нелакированная в бобине (ширина полос до 105 мм) марки Т:	
номинальной поверхностной плотности 25,0 г/м <sup>2</sup>	22 6511 0229
сорт высший	22 6511 0230
сорт 1	22 6511 0231
сорт 2	22 6511 0232
номинальной поверхностной плотности 35,0 г/м <sup>2</sup>	22 6511 0233
сорт высший	22 6511 0234
сорт 1	22 6511 0235
сорт 2	22 6511 0236
номинальной поверхностной плотности 45,0 г/м <sup>2</sup>	22 6511 0237
сорт высший	22 6511 0238
сорт 1	22 6511 0239
сорт 2	22 6511 0240
номинальной поверхностной плотности 55,0 г/м <sup>2</sup>	22 6511 0241
сорт высший	22 6511 0242
сорт 1	22 6511 0243
сорт 2	22 6511 0244
номинальной поверхностной плотности 65,0 г/м <sup>2</sup>	22 6511 0245
сорт высший	22 6511 0246
сорт 1	22 6511 0247
сорт 2	22 6511 0248
Пленка целлюлозная нелакированная в бобине (ширина полос 105 мм и более) марки Т:	
номинальной поверхностной плотности 25,0 г/м <sup>2</sup> :	22 6511 0329
сорт высший	22 6511 0330
сорт 1	22 6511 0331
сорт 2	22 6511 0332
номинальной поверхностной плотности 35,0 г/м <sup>2</sup>	22 6511 0333
сорт высший	22 6511 0334
сорт 1	22 6511 0335
сорт 2	22 6511 0336
номинальной поверхностной плотности 45,0 г/м <sup>2</sup>	22 6511 0337
сорт высший	22 6511 0338
сорт 1	22 6511 0339
сорт 2	22 6511 0340

Наименование продукции	Код ОКП
номинальной поверхностной плотности 55,0 г/м <sup>2</sup>	22 6511 0341
сорт высший	22 6511 0342
сорт 1	22 6511 0343
сорт 2	22 6511 0344
номинальной поверхностной плотности 65,0 г/м <sup>2</sup>	22 6511 0345
сорт высший	22 6511 0346
сорт 1	22 6511 0347
сорт 2	22 6511 0348
Пленка целлюлозная лакированная в рулоне марки Т:	
номинальной поверхностной плотности 25,0 г/м <sup>2</sup>	22 6511 0421
сорт высший	22 6511 0422
сорт 1	22 6511 0423
сорт 2	22 6511 0424
номинальной поверхностной плотности 35,0 г/м <sup>2</sup>	22 6511 0425
сорт высший	22 6511 0426
сорт 1	22 6511 0427
сорт 2	22 6511 0428
номинальной поверхностной плотности 45,0 г/м <sup>2</sup>	22 6511 0429
сорт высший	22 6511 0430
сорт 1	22 6511 0431
сорт 2	22 6511 0432
номинальной поверхностной плотности 55,0 г/м <sup>2</sup>	22 6511 0433
сорт высший	22 6511 0434
сорт 1	22 6511 0435
сорт 2	22 6511 0436
номинальной поверхностной плотности 65,0 г/м <sup>2</sup>	22 6511 0437
сорт высший	22 6511 0438
сорт 1	22 6511 0439
сорт 2	22 6511 0440
Пленка целлюлозная лакированная в бобине (ширина полос до 105 мм) марки Т:	
номинальной поверхностной плотности 25,0 г/м <sup>2</sup>	226511 0521
сорт высший	22 6511 0522
сорт 1	22 6511 0523
сорт 2	22 6511 0524
номинальной поверхностной плотности 35,0 г/м <sup>2</sup>	22 6511 0525
сорт высший	22 6511 0526
сорт 1	22 6511 0527
сорт 2	22 6511 0528
номинальной поверхностной плотности 45 г/м <sup>2</sup>	22 6511 0529
сорт высший	22 6511 0530
сорт 1	22 6511 0531
сорт 2	22 6511 0532
номинальной поверхностной плотности 55 г/м <sup>2</sup>	22 6511 0533
сорт высший	22 6511 0534
сорт 1	22 6511 0535
сорт 2	22 6511 0536

Наименование продукции	Код ОКП
номинальной поверхностной плотности 65 г/м <sup>2</sup>	22 6511 0537
сорт высший	22 6511 0538
сорт 1	22 6511 0539
сорт 2	22 6511 0540
Пленка целлюлозная лакированная в бобине (ширина полос 105 мм и более) марки Т:	
номинальной поверхностной плотности 25 г/м <sup>2</sup>	22 6511 0621
сорт высший	22 6511 0622
сорт 1	22 6511 0623
сорт 2	22 6511 0624
номинальной поверхностной плотности 35,0 г/м <sup>2</sup>	22 6511 0625
сорт высший	22 6511 0626
сорт 1	22 6511 0627
сорт 2	22 6511 0628
номинальной поверхностной плотности 45 г/м <sup>2</sup>	22 6511 0629
сорт высший	22 6511 0630
сорт 1	22 6511 0631
сорт 2	22 6511 0632
номинальной поверхностной плотности 55,0 г/м <sup>2</sup>	22 6511 0633
сорт высший	22 6511 0634
сорт 1	22 6511 0635
сорт 2	22 6511 0636
номинальной поверхностной плотности 65 г/м <sup>2</sup>	22 6511 0637
сорт высший	22 6511 0638
сорт 1	22 6511 0639
сорт 2	22 6511 0640

Таблица 3

Наименование показателя	Норма для пленки неакриловой номинальной поверхностной плотностью, г/м <sup>2</sup>			Норма для пленки акриловой номинальной поверхностной плотностью, г/м <sup>2</sup>		
	Высший сорт	1-й сорт	2-й сорт	Высший сорт	1-й сорт	2-й сорт
	75,0—65,0			25,0—65,0		
Внешний вид поверхности пленки	Без складок, сквонов, отверстий, рваных краев, потеков лака, посторонних включений, трещин. Допускается рифленость					
Разрушающее напряжение при растяжении, МПа (кгс/см <sup>2</sup> ), не менее:						
в продольном направлении	90(9,2)	80(8,2)	74(7,6)	90(9,2)	80(8,2)	74(7,6)
в поперечном направлении	45(4,6)	40(4,1)	34(3,5)	45(4,6)	40(4,1)	34(3,5)
Относительное удлинение при разрыве, %:						
в продольном направлении	10—30			10—30		
в поперечном направлении	20—60	20—70		20—60	20—70	
Массовая доля влаги, %:						
для пленки в рулонах	7,0—11,0			6,0—11,0		
для пленки в бобилах	6,0—11,0			6,0—11,0		
Массовая доля пластификатора, %	11,0—16,0			—		
Волокнистость лакового покрытия, мин, не менее	—	—	—	45	35	—
Пропропищаемость за 24 ч, г/м <sup>2</sup> , не более	—	—	—	30	50	—
Разрывная нагрузка термосварного шва, Н/м, не менее	—	—	—	80	60	—
Поверхностная плотность лакового покрытия, г/м <sup>2</sup>	—	—	—	—		2,0—3,5



## ИНФОРМАЦИОННЫЕ ДАННЫЕ

## 1. РАЗРАБОТАН И ВНЕСЕН Министерством химической промышленности СССР

## РАЗРАБОТЧИКИ

В.С. Матвеев, канд. техн. наук; Л.А. Филишова; В.Ф. Цыганков; Л.В. Айнетдинова; Г.В. Филатенко; Л.П. Шарай; Ю.Я. Клейнер

## 2. УТВЕРЖДЕН И ВВЕДЕН В ДЕЙСТВИЕ Постановлением Государственного комитета СССР по стандартам от 22.06.89 № 1858

## 3. ВЗАМЕН ГОСТ 7730—74

## 4. ССЫЛОЧНЫЕ НОРМАТИВНО-ТЕХНИЧЕСКИЕ ДОКУМЕНТЫ

Обозначение НТД, на который дана ссылка	Номер пункта, подпункта
ГОСТ 427—75	3.2; 3.3; 3.7.1; 3.9.2
ГОСТ 4204—77	3.8.1
ГОСТ 6709—72	3.7.1; 3.8.1; 3.11.1; 3.12.1
ГОСТ 10354—82	1.5.2; 1.5.3
ГОСТ 14192—77	1.4.2
ГОСТ 14919—83	3.11.1
ГОСТ 15846—79	4.1
ГОСТ 17308—88	1.5.4
ГОСТ 18251—87	1.5.4
ГОСТ 18477—79	4.1
ГОСТ 20917—87	4.1
ГОСТ 21650—76	4.1
ГОСТ 22648—77	3.13
ГОСТ 22852—77	1.5.3
ГОСТ 24104—88	3.6.1; 3.8.1; 3.10.1; 3.11.1; 3.12.1
ГОСТ 24597—81	4.1
ГОСТ 25336—82	3.6.1; 3.7.1; 3.8.1; 3.11.1; 3.12.1
ТУ 6—1—2451—75	3.12.1

## 5. Ограничение срока действия снято по решению Межгосударственного Совета по стандартизации, метрологии и сертификации (ИУС 4—94)

## 6. ПЕРЕИЗДАНИЕ (октябрь 1996 г.) с Изменением № 1, утвержденным в апреле 1992 г. (ИУС 7—92)

*Редактор М. И. Максимова*  
*Технический редактор В. Н. Прусакова*  
*Корректор В. С. Черная*  
*Компьютерная верстка А. Н. Золотаревой*

Изд. лиц. № 021007 от 10.08.95. Сдано в набор 05.12.96. Подписано в печать 14.01.97.  
Усл. печ. л. 1,86. Уч.-изд. л. 1,83. Тираж 231 экз. С/д 1977. Зак. 231.

---

ИПК Издательство стандартов  
107076, Москва, Колодезный пер., 14.  
Набрано в Издательстве на ПЭВМ  
Филиал ИПК Издательство стандартов — тип. "Московский печатник"  
Москва, Ляди пер., 6

Таблица 4

Наименование показателя	Норма для пленки нелакрированной номинальной поверхностной плотностью 1/м <sup>2</sup> .		Норма для пленки лакированной номинальной поверхностной плотностью 1/м <sup>2</sup> .	
	25,0—65,0		25,0—65,0	
	Высший сорт	1-й сорт	Высший сорт	1-й сорт
Внешний вид поверхности пленки	Без складок, скрученных отверстий, разрывов краев, полтеков лака, посторонних включений, трещин. Допускается слабая рифленость			
Разрушающее напряжение при растяжении, МПа (кгс/мм <sup>2</sup> ), не менее	70(7,1) 35(3,6)	60(6,1) 30(3,0)	70(7,1) 35(3,6)	60(6,1) 30(3,0)
Относительное удлинение при разрыве, %, не менее	20 40	18 36	20 40	18 36
Массовая доля влаги, %: для пленки в рулонах для пленки в бобилах	7,0—11,0 6,0—11,0 12,0—17,0			
Массовая доля пластификатора, %	—			
Водоустойчивость лакового покрытия, мин, не менее	—	—	45	35
Паропроницаемость за 24 ч, г/м <sup>2</sup> , не более	—	—	30	50
Разрывная нагрузка термосварного шва, Н/м, не менее	—	—	80	60
Поверхностная плотность лакового покрытия, г/м <sup>2</sup>	—	—	2,0—3,5	

Примечание Пленка марки ПГ должна изготавливаться высшего и первого сортов.

**(Измененная редакция, Изм. № 1).**

**1.2.8. (Исключен, Изм. № 1).**

1.2.9. Пленка для упаковывания пищевых продуктов должна соответствовать гигиеническим показателям:

пленка не должна придавать дистиллированной воде постороннего запаха выше одного балла;

концентрация формальдегида в водной вытяжке не должна превышать  $0,1 \text{ мг/дм}^3$ .

1.2.10. Коды ОКП в зависимости от поверхностной плотности и сорта пленки приведены в приложении.

1.2.11. Условное обозначение пленки состоит из названия материала, вида, наличия или отсутствия кромки, марки, номинальной поверхностной плотности в  $\text{г/м}^2$ , ширины в см, сорта и обозначения настоящего стандарта.

Пример условного обозначения целлюлозной пленки лакированной, марки П, без кромки, номинальной поверхностной плотности  $45 \text{ г/м}^2$ , ширины 100 см, 1-го сорта.

*Пленка целлюлозная, лакированная, П, без кромки,  $45 \times 100$ , 1-й сорт, ГОСТ 7730—89*

**1.3, 1.3.1. (Исключены, Изм. № 1).**

**1.4. Маркировка**

1.4.1. Маркировка должна содержать следующие данные об упаковочной продукции:

товарный знак и (или) наименование предприятия-изготовителя;

наименование, вид, марка пленки;

номинальную поверхностную плотность;

ширину пленки;

сорт;

номер резчика;

дату изготовления.

Маркировку наносят на ярлык, выполненный из бумаги, картона или других материалов.

1.4.2. Транспортная маркировка — по ГОСТ 14192 с указанием манипуляционных знаков «Бойтся сырости», «Бойтся нагрева».

**1.5. Упаковка**

1.5.1. Пленку наматывают на цилиндрические недеформированные картонно-бумажные патроны или шпули, пластмассовые втулки, стержни.

1.5.2. Рулоны пленки упаковывают в два слоя полиэтиленовой пленки по ГОСТ 10354 или полипропиленовой. Допускается упаковывать рулоны в один слой полиэтиленовой пленки по ГОСТ 10354 толщиной не менее  $0,1 \text{ мм}$ .

Допускается дополнительная упаковка рулонов в два—три слоя целлюлозной пленки.

Масса рулона должна быть не менее 65 кг при механизированных погрузо-разгрузочных работах.

1.5.3. Бобины упаковывают в два слоя полиэтиленовой пленки по ГОСТ 10354 или полипропиленовой. Допускается упаковывать бобины в один слой полиэтиленовой пленки по ГОСТ 10354 толщиной не менее 0,1 мм.

Допускается упаковывать бобины в ящики из гофрированного картона по ГОСТ 22852 или другой нормативно-технической документации. При этом каждую бобину упаковывают в один слой полиэтиленовой пленки по ГОСТ 10354 или полипропиленовой с применением втулок и прямоугольных фиксирующих прокладок из картона, или соединять несколько неупакованных бобин в рулон с последующим упаковыванием в один слой полиэтиленовой или полипропиленовой пленки и оберточной или мешочной бумаги.

1.5.1—1.5.3. **(Измененная редакция, Изм. № 1).**

1.5.4. Пленку, упакованную по пп. 1.5.2 и 1.5.3, обвязывают шпагатом по ГОСТ 17308, или жгутом из полипропилена, или отходами кордной нити, или технической полипропиленовой нити, или оклеивают клеевой лентой по ГОСТ 18251.

## 2. ПРИЕМКА

2.1. Пленку принимают партиями. За партию принимают количество пленки одного сорта, вида, одной поверхностной плотности, массой не более 14 т и сопровождаемое одним документом о качестве.

Документ о качестве должен содержать:

товарный знак и (или) наименование предприятия-изготовителя; наименование, вид, марку, сорт и номинальную поверхностную плотность пленки;

номер партии;

результаты проведенных испытаний и (или) подтверждение о соответствии требованиям настоящего стандарта;

температуру сварки лакированной пленки;

дату изготовления;

обозначение настоящего стандарта.

2.2. Массу пленки при приемке ( $m_n$ ) в килограммах определяют пересчетом фактической массы ( $m_{ф}$ ) пленки в партии на массу пленки с нормированной массовой долей влаги по формуле

$$m_{\text{н}} = m_{\text{ф}} \frac{100 - m_{\text{в}}}{100 - 12}, \quad (1)$$

где  $m_{\text{ф}}$  — фактическая масса пленки, кг;

$m_{\text{в}}$  — массовая доля влаги, %;

12 — нормированная массовая доля влаги, %.

**(Измененная редакция, Изм. № 1).**

2.3. Для контроля качества пленки на соответствие требованиям настоящего стандарта проводят приемо-сдаточные испытания.

2.4. Для проверки качества по внешнему виду изготовитель проводит испытания на 100 % продукции партии, а потребитель — на 10 % продукции партии.

При получении неудовлетворительных результатов испытания проводятся повторные испытания удвоенного количества продукции, отобранного от той же партии.

Результаты повторной проверки распространяются на всю партию.

2.5. Для проверки качества по поверхностной плотности, плотности намотки и ширине проводят испытания на 1 % от партии, но не менее двух рулонов.

**(Измененная редакция, Изм. № 1).**

2.6. Число рулонов, отобранных от партии для физико-механических и физико-химических испытаний и определения гигиенических показателей, должно составить 1 %, но не менее двух рулонов.

При получении неудовлетворительных результатов испытаний хотя бы по одному из показателей по нему проводят повторные испытания на удвоенной выборке от той же партии. Результаты повторных испытаний распространяются на всю партию.

2.7. Для контроля качества пленки на соответствие требованиям п. 1.2.9 испытания изготовитель проводит периодически, не реже одного раза в месяц.

При получении неудовлетворительных результатов периодических испытаний испытания переводят в приемо-сдаточные до получения положительных результатов на двух партиях подряд.

### 3. МЕТОДЫ ИСПЫТАНИЙ

3.1. Для проведения испытаний от каждого отобранного рулона отрезают две пробы длиной не менее 2 м каждая, предварительно отмотав два-три слоя от начала рулона. Одна проба (от каждого рулона) предназначена для определения физико-механических показателей, другая для физико-химических и гигиенических показателей.

Отобранные пробы помещают во влагонепроницаемую тару.

3.2. Внешний вид и соответствие пленки нормам, указанным в табл. 2, определяют путем осмотра внешней поверхности и с применением измерительной линейки по ГОСТ 427.

**(Измененная редакция, Изм. № 1).**

3.3. Плотность намотки пленки определяется визуально путем установки рулона на торец, с предварительным закреплением верхнего слоя пленки. Плотность намотки считается достаточной, если при установке рулона на торец не происходит смещения слоев более 5 см. Измерение проводят металлической линейкой с ценой деления 1 мм по ГОСТ 427 или другим измерительным инструментом с той же ценой деления.

3.4. Ширину пленки в рулоне определяют любым измерительным инструментом с погрешностью в пределах допуска на ширину.

3.5. Определение разрушающего напряжения при растяжении и относительного удлинения при разрыве нелакированной и лакированной пленки. Относительная погрешность определения — 6,9 %.

#### 3.5.1. *Аппаратура*

Разрывная машина маятникового типа РМ-30—1, оборудованная плоскими широкими зажимами. Допускается применять машину другой системы с погрешностью измерения не более  $\pm 1$  % разрывной нагрузки. Груз предварительного натяжения —  $(50 \pm 1)$  г.

Микрометр настольный со стрелочным отсчетным устройством или другой прибор, обеспечивающий измерение с погрешностью не более 0,01 мм при измерительном усилии не более 1000 сН и одновременном измерении как десяти так и одной полоски.

Жесткий прямоугольный шаблон или другое устройство, позволяющее вырезать полоски пленки заданных размеров.

Режущий инструмент: бритва, скальпель.

#### 3.5, 3.5.1. **(Измененная редакция, Изм. № 1).**

#### 3.5.2. *Подготовка к испытанию*

Пробу распрямляют, складывают пополам (черт. 1), кладут на лист



Черт. 1

из оргстекла, винипласта или жесткой резины в помещении с температурой  $(23 \pm 2)^\circ\text{C}$  и относительной влажностью  $(50 \pm 5)\%$ .

На образец на расстоянии не более 20 мм от линии сгиба накладывают шаблон и вырезают (черт. 2) 10 полосок в продольном и 10 полосок в поперечном направлениях. Ширина полоски —  $(15 \pm 0,1)$  мм, длина —  $(300 \pm 1)$  мм. Продолжительность подготовки к выполнению измерений должна быть не более 1 ч.

### 3.5.3. Проведение испытания

Измерения проводят при температуре  $(23 \pm 2)^\circ\text{C}$  и относительной влажности  $(50 \pm 5)\%$  на разрывной машине при расстоянии между зажимами  $(200 \pm 1)$  мм и скорости опускания нижнего зажима  $(250 \pm 10)$  мм/мин. Шкала силоизмерителя разрывной машины должна подбираться так, чтобы средняя разрывная нагрузка испытываемой пленки находилась в пределах от 20 до 80 % максимального значения шкалы.

Толщину 10 полосок пленки измеряют с помощью микрометра для продольного и поперечного направления отдельно.

После измерения толщины каждую полоску пленки закрепляют в верхнем зажиме. Для ускорения испытания допускается в верхний зажим закреплять одновременно 5—10 полосок. Полоски должны быть закреплены в зажиме без перекосов. В нижнем зажиме последовательно закрепляют по одной полоске, подвесив к ней груз предварительного натяжения массой  $(50 \pm 1)$  г.

При обрыве одной-двух полосок в зажимах разрывной машины или на расстоянии от зажима менее 5 мм результат испытания в расчет не включают и одновременно исключают среднюю арифметическую толщину оборвавшихся полосок.

При обрыве более двух полосок из той же пробы повторно вырезают 10 полосок пленки и проводят новые испытания.

### 3.5.4. Обработка результатов

Разрушающее напряжение при растяжении ( $\sigma_p$ ) в мегапаскалях в продольном и поперечном направлениях вычисляют по формуле

$$\sigma_p \approx \frac{\sum P}{bs}, \quad (2)$$

где  $\sum P$  — сумма разрывных нагрузок по направлениям, Н;

$b$  — ширина полоски, мм;

$s$  — общая толщина полосок, мм.